

## HP Lift Floorstand

**Art.-Nr.: 8266**

### freistehendes Liftsystem mit elektro-motorischer Höhenverstellung

Beim HP Lift Floorstand handelt es sich um ein freistehendes, höhenverstellbares Liftsystem für einen Bildschirm von 55 - 100" | 140 - 254 cm.

Für den Bildschirm ist die Montage in Landscape-Ausrichtung vorgesehen. Die inkludierte VESA-Aufnahme umfasst die VESA-Norm bis maximal VESA 900 x 600 mm.

Die Höhe des Bildschirms kann mittels Tastschalter elektro-motorisch angepasst werden. Der Fahrweg von 500 mm ermöglicht es die Bildschirmhöhe optimal einzustellen. Die an der TV-Aufnahme integrierte Führungsschiene, für den Tastschalter, ist je nach Bedarf auf die Bildschirmbreite einstellbar und ermöglicht somit einen einfachen Zugang zur Höhenjustage.

Das Liftsystem verfügt über eine innenliegende Kabelführung, womit die Stromversorgung sowie die Netzwerkanbindung komplett störungsfrei und ohne sichtbare Kabel verläuft.

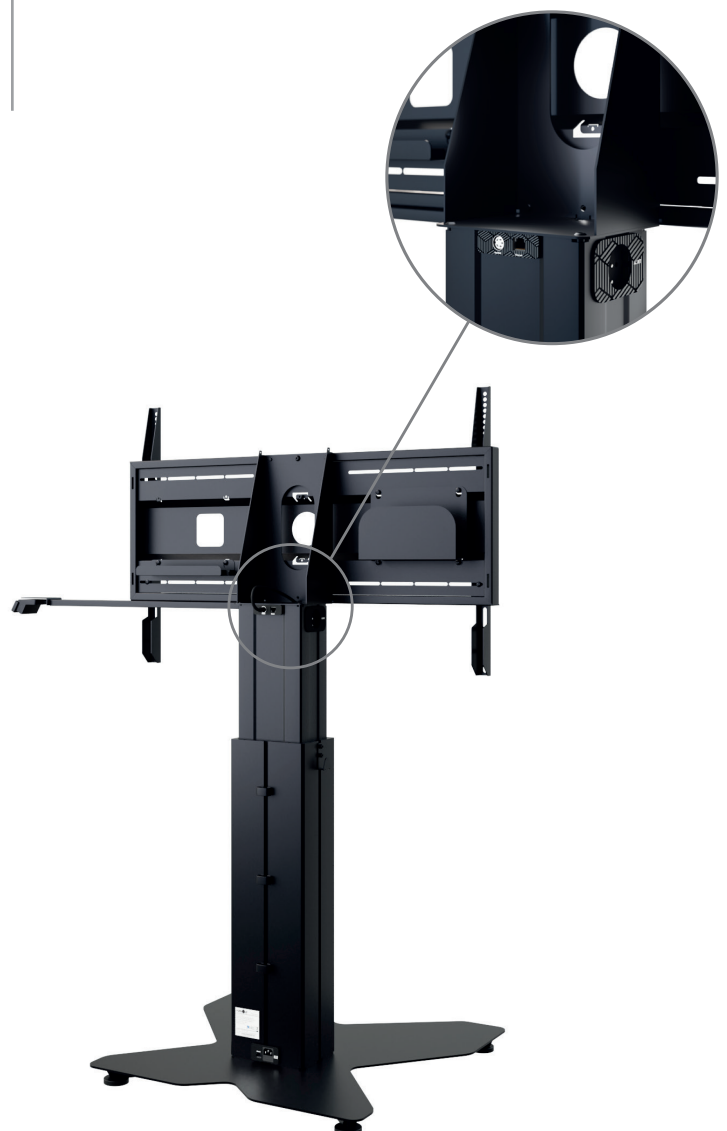
Die kippstabile Basisplatte sorgt für sicheren Stand. Bei Bedarf können Bodenunebenheiten über Stellfüße mit Niveauregulierung ausgeglichen werden.

Die Stellfläche beträgt B 750 x T 730 mm.

Rückseitig montierte Ablagefächer bieten ausreichend Platz für einen Mini-PC/Codec und eine Steckerleiste.

Die Oberflächen sind mit einer lösungsmittelfreien, schlag- und kratzfesten Pulverbeschichtung in schwarz veredelt.

Als optionales Zubehör steht eine Laptop-Ablage, eine AV-Ablage, eine Kamera-Aufnahme sowie eine abschließbare Rückabdeckung zur Verfügung.

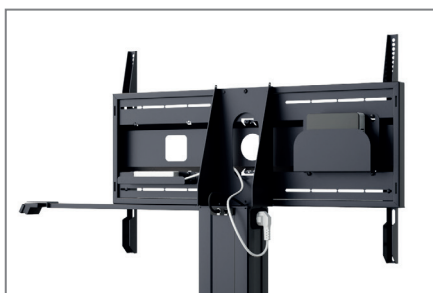


## HP Lift Floorstand

Art.-Nr.: 8266

freistehendes Liftsystem mit elektro-motorischer Höhenverstellung

- geeignet für Bildschirme von 55 - 100" | 140 - 254 cm
- Montage in Landscape-Ausrichtung
- inkl. VESA-Aufnahme bis max. VESA 900 x 600 mm
- elektro-motorische Höhenverstellung
- Führungsschiene für Tastschalter, welche sich auf die Bildschirmbreite einstellen lässt
- höhenverstellbar zwischen min. 956 mm und max. 1456 mm (etwa Mitte des Bildschirms)
- 500 mm Fahrweg
- kippsichere Basisplatte mit Stellfüßen für Niveaueausgleich
- Stellfläche: B 750 x T 730 mm
- inkl. Ablagen für Mini-PC | Steckerleiste
- unsichtbares Kabelmanagement (Schuko-Steckdose und LAN-Buchse im Liftkopf und Sockel)
- 135 kg maximale Traglast
- lösungsmittelfreie, schlag- und kratzfeste Pulverbeschichtung in schwarz
- optional:
  - HP Lift - Camera Holder | Art.-Nr.: 8910
  - HP Lift - Cover incl. Padlocks | Art.-Nr.: 8911
  - HP Lift - AV Shelf | Art.-Nr.: 8912
  - HP Lift - Laptop Holder | Art.-Nr.: 8915



inkl. Ablagen für Mini-PC und Steckerleiste



optional: abschließbare Rückabdeckung



kippsichere Basisplatte mit Stellfüßen

